

电气双层电容器 ELECTRIC DOUBLE LAYER CAPACITORS "EVerCAP®"

JJD 螺纹端子型高能密度品

- 高能密度。
- 最适用于电力储存。
- RoHS指令 (2011/65/EU、(EU)2015/863) 已对应完毕。



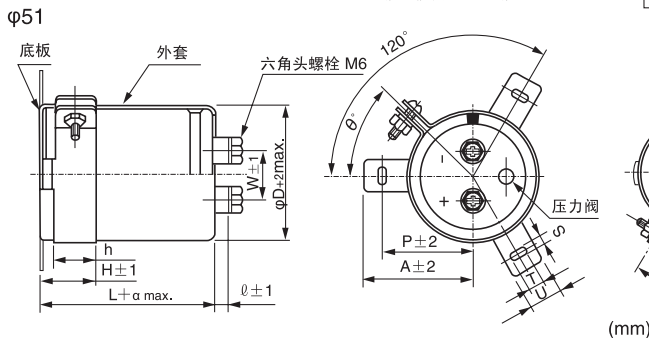
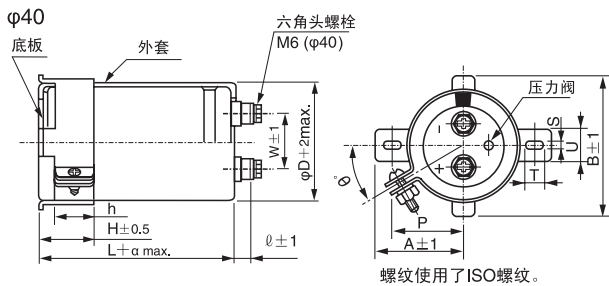
外套颜色：黑色

生产终止预定品 (请勿在新设计中采用)

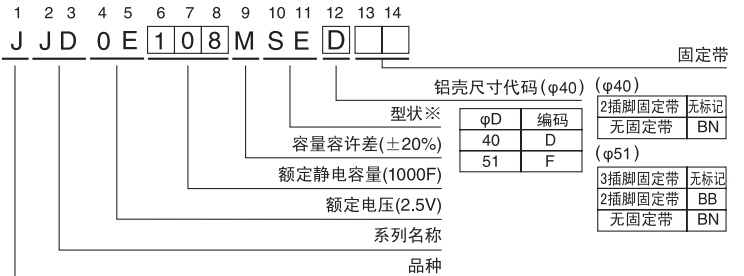
■ 仕様

项 目	性 能
使用温度范围	-25~+60℃
额定电压范围	2.5V
额定静电容量范围	1000~2500F *注1
额定静电容量容许差	±20% (20℃)
温度特性	静电容量 (-25℃) / 静电容量 (+20℃) × 100 ≥ 70% DCR (-25℃) / DCR (+20℃) ≤ 7
直流内部电阻 (DCR)	尺寸表参照下页 (20℃)
耐久性	在60℃下 连续印加额定电压2000小时后, 返回20℃进行测定时, 满足以下项目
	静电容量变化率 初始值的±30%以内 DCR 初始值的3倍以下
高温无负荷特性	在60℃下 无负荷放置2000小时后, 返回20℃进行测定时, 满足以下项目
	静电容量变化率 初始值的±30%以内 DCR 初始值的3倍以下
耐湿特性	在40℃ 90%RH下 连续印加额定电压500小时后, 返回20℃进行测定时, 满足以下项目
	静电容量变化率 初始值的±30%以内 DCR 初始值的3倍以下
表示	在黑色外套上标示白色

■ 尺寸图



品号编码体系 (例: 2.5V 1000F)



※ 形状

三价铬镀层仕様 (RoHS指令对应品)
SE

*注1 静电容量的计算, 可在额定电压(2.5V)下充电30分钟后, 以 $i(A) = 0.01 \times \text{额定静电容量}$ 进行放电, 测定从2V降到1V所需的时间 $\Delta T(\text{Sec.})$, 然后按下式计算得出。

静电容量 (F) = $i \times \Delta T$

φD	W	ℓ	α	螺栓的公称直径
40	18.8	9	3	M6
51	26.0	10	3	M6

● 固定带尺寸表

记号	φD	3插脚		2插脚	
		3插脚	2插脚	3插脚	2插脚
P	51	32.5	27	33.2	
A	51	38.5	32	40	
B	51	-	48	-	
T	51	7.5	7.0	6.0	
S	51	5.0	3.5	4.5	
U	51	12	10	14	
θ°	51	60	45	30	
H	51	20	17	25	
h	51	15	12	15	

■ 尺寸表

额定电压 (编码)	额定静电容量 (F)	品号编码	DCR※1 实值※2 (mΩ)	铝壳尺寸		参考重量 (g)
				φD (mm)	L (mm)	
2.5V (0E)	1000	108	8.0	40	105	210
	1300	138	6.0		135	250
	2300	238	4.0	51	135	450
	2500	258	3.5		142	500

※1 DCR:直流内部电阻
※2 实值并非保证值。

(注)端子螺钉及固定带分批交货为标准规格。