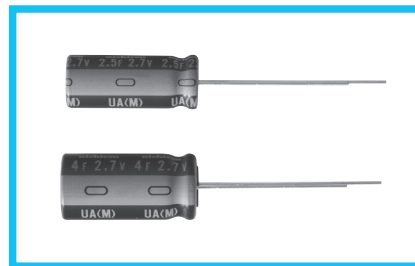


电气双层电容器 ELECTRIC DOUBLE LAYER CAPACITORS "EVerCAP®"

**JUA** 引线型低电阻·长寿命品

- JUM的低电阻·长寿命品。
- 可在低温使用(-40~+70℃)。
- 70℃ 2000小时保证品。
- RoHS指令(2011/65/EU、(EU)2015/863)已对应完毕。

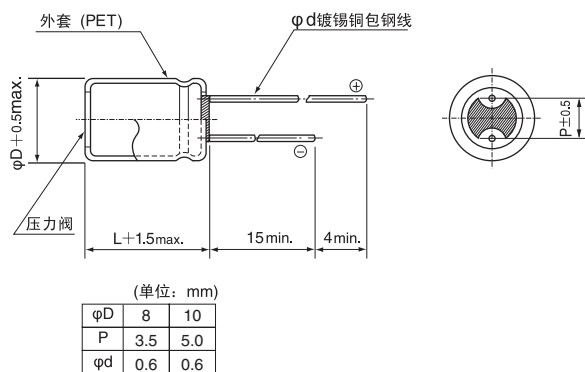


生产终止预定品(请勿在新设计中采用)

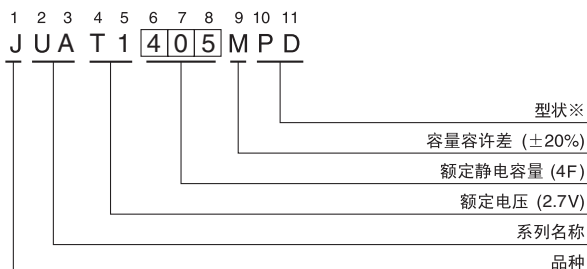
■ 仕様

项 目	性 能	
使用温度范围	-40~+70℃	
额定电压范围	2.7V	
额定静电容量范围	1.2~4.7F ※注1	
额定静电容量容许差	±20% (20℃)	
温度特性	静电容量(-40℃) / 静电容量(+20℃) × 100 ≥ 70% ESR(-40℃) / ESR(+20℃) ≤ 7	
等价直列电阻(ESR)	尺寸表参照下页(20℃)	
耐久性	在70℃下 连续印加额定电压2000小时后, 返回20℃ 进行测定时, 满足以下项目	
	静电容量变化率	初始值的±30%以内
高温无负荷特性	在70℃下无负荷放置1000小时后, 返回20℃ 进行测定时, 满足以下项目	
	ESR	初始标准值的4倍以下
耐湿特性	在40℃ 90%RH下 连续印加额定电压500小时后, 返回20℃ 进行测定时, 满足以下项目	
	ESR	初始标准值的3倍以下
表示	在黑色外套上标示白色	

■ 尺寸图  
04型



品号编码体系(例: 2.7V 4F)



φD	无铅电镀端子 PET外套品编码
8・10	PD

■ 尺寸表

额定电压 (编码)	额定静电容量 (F)	品号编码	ESR※1 1kHz时 (Ω)	DCR※2 实值※3(Ω)	铝壳尺寸 φD×L(mm)
2.7V (T1)	1.2	125	0.40	0.40	8×11.5
	2.0	205	0.25	0.25	10×12.5
	2.5	255	0.15	0.15	8×20
	4.0	405	0.10	0.10	10×20
	4.7	475	0.15	0.13	10×20

※注1 静电容量的计算, 可在额定电压(2.7V)下充电30分钟后, 以 i(A) = 0.01 × 额定静电容量进行放电, 测定从2V降到1V所需的时间ΔT(Sec.), 然后按下式计算得出。

静电容量(F) = i × ΔT

- ※1 ESR: 等价直列电阻
- ※2 DCR: 直流内部电阻
- ※3 实值并非保证值。