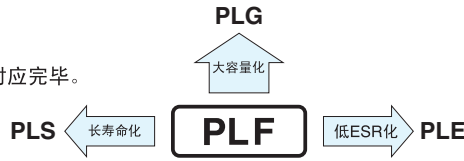


**PLF** 引线型标准品



- 低ESR，高容许纹波电流品。
- 105℃2000小时保证品。
- 引线型，对应无铅流动焊接条件。
- RoHS指令(2011/65/EU、(EU)2015/863)已对应完毕。
- 符合AEC-Q200。详情请另行咨询。



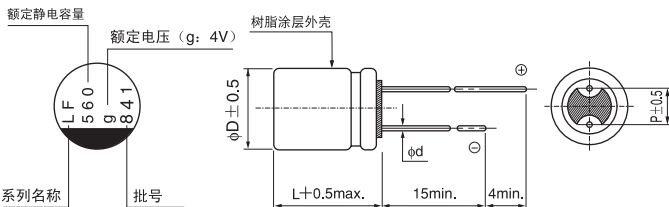
■ 仕様

项 目	性 能	
使用温度范围	-55 ~ +105℃	
额定电压范围	2.5~25V	
额定静电容量范围	6.8~1500μF	
额定静电容量容许差	±20% (120Hz, 20℃)	
损失角正切值 (tan δ)	标准品一览表的价值以下(120Hz, 20℃)	
等价直列电阻 (ESR)(*1)	标准品一览表的价值以下(100kHz, 20℃)	
漏损电流 (*2)	标准品一览表的价值以下。印加额定电压2分钟后为 20℃	
阻抗温度特性	Z(+105℃)/Z(+20℃) ≤ 1.25 100 kHz Z(-55℃)/Z(+20℃) ≤ 1.25	
耐久性	在105℃下 连续印加额定电压2000小时后，返回20℃进行测定时，满足以下项目	
	静电容量变化率	初始值（基板安装焊接前）的±20%以内
	损失角正切值 (tan δ)	初始标准值的150%以下
	等价直列电阻 (ESR)(*1)	初始标准值的150%以下
	漏损电流(*2)	初始标准值以下
高温高湿（恒定）	在60℃、90% R.H.下，连续印加额定电压1000小时后，返回20℃进行测定时，满足以下项目	
	静电容量变化率	初始值（基板安装焊接前）的±20%以内
	损失角正切值 (tan δ)	初始标准值的150%以下
	等价直列电阻 (ESR)(*1)	初始标准值的150%以下
	漏损电流(*2)	初始标准值以下
焊接耐热性	按以下流动焊接条件进行焊接后，应满足以下项目 预热150~200℃：60-180秒，峰值温度265℃：10秒钟以内 温度曲线的测量要在焊接面一侧的电极端子底部进行	
	静电容量变化率	初始值（基板安装焊接前）的±10%以内
	损失角正切值 (tan δ)	初始标准值的130%以下
	等价直列电阻 (ESR)(*1)	初始标准值的130%以下
	漏损电流(*2)	初始标准值以下
表示	铝壳上部深藏青色印刷	

(\*1) 测定位置为引线端子底部。

(\*2) 发生疑问时，在进行以下的电压处理后测定。  
电压处理：在105℃下，连续印加额定电压120分钟。

■ 尺寸图 (标示例)



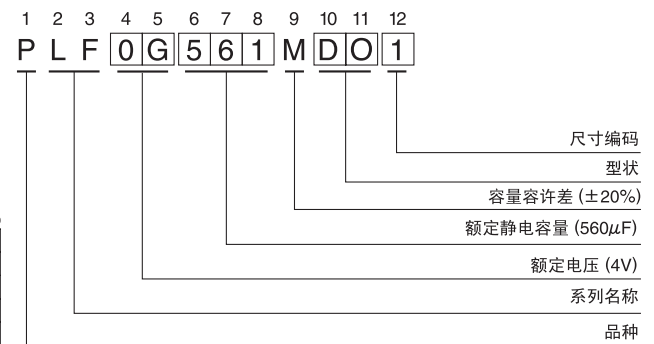
尺寸	φ 6.3×6L	φ 6.3×9L	φ 6.3×10.5L	φ 8×7L	φ 8×9L	φ 8×12L	φ 10×8L	φ 10×10L	φ 10×13L
φ D	6.3	6.3	6.3	8.0	8.0	8.0	10.0	10.0	10.0
L	5.5	8.5	10.0	6.5	8.5	11.5	7.5	9.5	12.5
P	2.5	2.5	2.5	3.5	3.5	3.5	5.0	5.0	5.0
φ d	0.45	0.6	0.5	0.6	0.6	0.6	0.6	0.6	0.6

• 封口部的形状请参照铝电解电容器手册。

额定电压

V	2.5	4	6.3	10	16	20	25
编码	e	g	j	A	C	D	E

品号编码体系 (例：4V 560μF)



额定纹波电流的频率补正系数

频率	120Hz	1 kHz	10 kHz	100kHz~
补正系数	0.05	0.30	0.70	1.00

● 尺寸表见下页。

PLF

■尺寸表

额定电压 (V) (编码)	浪涌电压 (V)	额定静电容量 (μF)	铝壳尺寸 φD × L (mm)	tan δ	漏损电流 (μA) (2分值/20°C)	ESR (mΩ) (20°C/100kHz)	额定纹波电流 (mArms) (105°C/100kHz)	品号
2.5 (0E)	2.8	330	○ 6.3 × 9	0.08	500	7	5600	PLF0E331MCO8
		390	■ 6.3 × 10.5	0.08	195	20	3200	PLF0E391MDL4
		560	○ 6.3 × 9	0.08	500	7	5600	PLF0E561MCO8
		560	8 × 9	0.08	280	6	4800	PLF0E561MCO1
		680	▲ 8 × 9	0.08	340	7	4800	PLF0E681MCO6
		680	8 × 12	0.08	340	6	5700	PLF0E681MDO1
		820	○ 6.3 × 9	0.08	500	7	5600	PLF0E821MCO8
		820	▲ 8 × 9	0.08	410	7	5200	PLF0E821MCO6
		820	8 × 12	0.08	410	6	6200	PLF0E821MDO1
		1000	10 × 13	0.08	500	6	6500	PLF0E102MDO1
		1200	10 × 13	0.08	600	8	5300	PLF0E122MDO1
		1500	▲ 8 × 12	0.08	750	7	6100	PLF0E152MDO6
		1500	10 × 13	0.08	750	8	5500	PLF0E152MDO1
4 (0G)	4.6	270	○ 6.3 × 9	0.08	500	7	5600	PLF0G271MCO8
		270	■ 6.3 × 10.5	0.08	216	20	3200	PLF0G271MDL4
		390	■ 6.3 × 10.5	0.08	312	24	3300	PLF0G391MDL4
		560	▲ 8 × 9	0.08	448	7	5200	PLF0G561MCO6
		560	8 × 12	0.08	448	7	5500	PLF0G561MDO1
		680	8 × 12	0.08	544	6	6200	PLF0G681MDO1
		820	10 × 13	0.08	656	6	6500	PLF0G821MDO1
		1000	10 × 13	0.08	800	6	6640	PLF0G102MDO1
		1200	10 × 13	0.08	960	8	5600	PLF0G122MDO1
6.3 (0J)	7.2	220	■ 6.3 × 10.5	0.08	277	20	3200	PLF0J221MDL4
		330	■ 6.3 × 10.5	0.08	416	24	3300	PLF0J331MDL4
		470	▲ 8 × 9	0.08	592	7	5200	PLF0J471MCO6
		470	8 × 12	0.08	592	7	5500	PLF0J471MDO1
		680	10 × 13	0.08	857	6	6300	PLF0J681MDO1
10 (1A)	11.5	47	■ 6.3 × 10.5	0.08	94	25	2900	PLF1A470MDL4
		68	■ 6.3 × 10.5	0.08	136	25	2900	PLF1A680MDL4
		100	■ 6.3 × 10.5	0.08	200	25	2900	PLF1A101MDL4
		150	■ 6.3 × 10.5	0.08	300	25	2900	PLF1A151MDL4
		270	8 × 12	0.08	540	8	4900	PLF1A271MDO1
		470	10 × 13	0.08	940	7	5700	PLF1A471MDO1
		560	10 × 13	0.08	1120	7	5900	PLF1A561MDO1
		680	10 × 13	0.08	1360	7	6100	PLF1A681MDO1
16 (1C)	18.4	100	■ 6.3 × 10.5	0.08	320	24	2900	PLF1C101MDL4
		180	8 × 12	0.08	576	9	5000	PLF1C181MDO1
		270	8 × 12	0.08	864	9	5100	PLF1C271MDO1
		330	10 × 13	0.08	1056	9	6100	PLF1C331MDO1
		470	10 × 13	0.08	1504	9	6100	PLF1C471MDO1
20 (1D)	23.0	22	△ 6.3 × 6	0.12	88	50	1700	PLF1D220MCL2
		39	△ 8 × 7	0.12	156	45	2000	PLF1D390MCL2
		47	△ 8 × 7	0.12	188	45	2000	PLF1D470MCL2
		56	△ 10 × 8	0.12	224	40	2400	PLF1D560MCL2
		68	△ 10 × 8	0.12	272	40	2600	PLF1D680MCL2
		82	△ 10 × 8	0.12	328	40	2600	PLF1D820MCL2
		100	△ 8 × 12	0.12	400	22	3320	PLF1D101MDO2
		120	△ 10 × 10	0.12	480	35	2800	PLF1D121MCL2
		150	△ 10 × 13	0.12	600	20	4320	PLF1D151MDO2
25 (1E)	28.7	6.8	△ 6.3 × 6	0.12	85	80	1200	PLF1E6R8MCL2
		10	□ 6.3 × 6	0.12	125	65	1500	PLF1E100MCL7
		10	△ 8 × 7	0.12	125	60	1500	PLF1E100MCL2
		22	□ 8 × 7	0.12	275	50	1800	PLF1E220MCL7
		47	△ 10 × 13	0.12	588	30	3000	PLF1E470MDO2
		56	△ 10 × 13	0.12	700	28	3800	PLF1E560MDO2

• 引线加工、编带仕様、订货单位请参照铝电解电容器手册。

无标记: 品号编码第12位的尺寸编码为 [ ]。  
 △ 标记: 品号编码第12位的尺寸编码为 [2]。  
 ■ 标记: 品号编码第12位的尺寸编码为 [4]。  
 ▲ 标记: 品号编码第12位的尺寸编码为 [6]。  
 □ 标记: 品号编码第12位的尺寸编码为 [7]。  
 ○ 标记: 品号编码第12位的尺寸编码为 [8]。