

铝电解电容器 ALUMINUM ELECTROLYTIC CAPACITORS

LAK 基板自立型·105℃异常电压对应品

- 保证额定纹波电流印加2000小时。
- 备有200V、400V、420V品。
- 对于直流电压，可防止短路、冒火，提高安全性（条件如下）。
- 最适用于在国外电源不稳定地区使用的机器。
- RoHS指令（2011/65/EU、(EU)2015/863）已对应完毕。

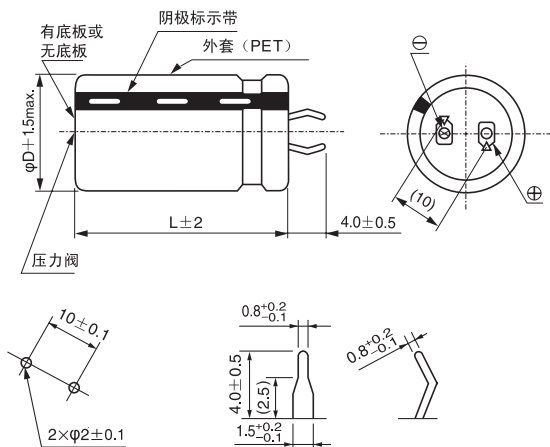


外套颜色：黑色

■ 仕様

项 目	性 能			
使用温度范围	-25~+105℃			
额定电压范围	200 · 400 · 420V			
额定静电容量范围	33~1200 μF			
额定静电容量容许差	±20% (120Hz, 20℃)			
漏损电流	3√CV (μA) 以下 (20℃, 5分值) (C: 额定静电容量 (μF)、V: 额定电压 (V))			
损失角正切值 (tan δ)	0.20max. (120Hz, 20℃)			
温度特性	额定电压 (V)	200	400 · 420	120Hz
	阻抗率(max.) Z(-25℃)/Z(+20℃)	8	8	
耐久性	在105℃下，在不超过额定电压的范围内重叠印加规定的额定纹波电流2000小时后，返回20℃进行测定时，满足以下项目			
	静电容量变化率	初始值的±20%以内		
	损失角正切值 (tan δ)	初始标准值的200%以下		
	漏损电流	初始标准值以下		
高温无负荷特性	在105℃下 无负荷放置1000小时后，在20℃下根据 JIS C 5101-4 4.1项进行电压处理后，应满足以下项目			
	静电容量变化率	初始值的±15%以内		
	损失角正切值 (tan δ)	初始标准值的150%以下		
	漏损电流	初始标准值以下		
安全性能	在下述试验条件下，压力阀正常工作、金属片不散落、不会发生短路及冒火			
	电容器额定值			试验条件
	电压 (V)	容量 (μF)	电流限制	试验电压
	200	不满330	4A	DC300V 及 375V
		330~不满470	5A	
		470以上	7A	
	400	不满100	2A	DC500V 及 600V
		100~不满220	4A	
220以上		7A		
420	不满100	2A	DC520V 及 630V	
	100~不满220	4A		
	220以上	7A		
表示	在黑色外套上标示白色			

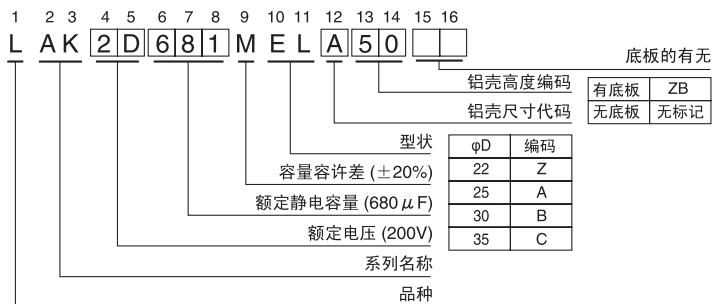
■ 尺寸图



(基板孔尺寸)

(端子型状)

品号编码体系 (例: 200V 680 μF)



※关于上述以外的详情请咨询我们。



■ 尺寸表

200V(2D)				
额定静电容量 (μF)	尺寸 $\phi\text{D}\times\text{L}$ (mm)	额定纹波 (mArms)	漏损电流 (mA)	品 号
47	22×20	350	0.29	LAK2D470MELZ20
100	22×20	500	0.42	LAK2D101MELZ20
150	25×20	650	0.51	LAK2D151MELA20
180	22×25	700	0.56	LAK2D181MELZ25
	30×20	700	0.56	LAK2D181MELB20
220	22×25	740	0.62	LAK2D221MELZ25
270	22×30	900	0.69	LAK2D221MELZ30
	25×25	850	0.69	LAK2D271MELA25
330	35×20	1100	0.69	LAK2D271MELC20
	22×30	1050	0.77	LAK2D331MELZ30
390	25×30	1050	0.77	LAK2D331MELA30
	30×25	1050	0.77	LAK2D331MELB25
470	22×35	1200	0.83	LAK2D391MELZ35
	25×30	1200	0.83	LAK2D391MELA30
560	30×25	1200	0.83	LAK2D391MELB25
	22×40	1300	0.91	LAK2D471MELZ40
680	25×35	1300	0.91	LAK2D471MELA35
	30×25	1350	0.91	LAK2D471MELB25
820	22×45	1500	1.00	LAK2D561MELZ45
	25×40	1500	1.00	LAK2D561MELA40
1000	30×35	1550	1.00	LAK2D561MELB35
	35×25	1550	1.00	LAK2D561MELC25
1200	25×50	1700	1.10	LAK2D681MELA50
	30×40	1700	1.10	LAK2D681MELB40
1800	35×30	1700	1.10	LAK2D681MELC30
	30×45	1990	1.21	LAK2D821MELB45
2700	35×35	1990	1.21	LAK2D821MELC35
	30×50	2100	1.34	LAK2D102MELB50
3300	35×40	2100	1.34	LAK2D102MELC40
	35×50	2300	1.46	LAK2D122MELC50

420V(W6)				
额定静电容量 (μF)	尺寸 $\phi\text{D}\times\text{L}$ (mm)	额定纹波 (mArms)	漏损电流 (mA)	品 号
33	22×25	250	0.35	LAKW6330MELZ25
47	22×25	350	0.42	LAKW6470MELZ25
56	22×25	380	0.46	LAKW6560MELZ25
68	22×30	450	0.50	LAKW6680MELZ30
	25×25	450	0.50	LAKW6680MELA25
82	22×35	640	0.55	LAKW6820MELZ35
	25×30	640	0.55	LAKW6820MELA30
100	22×40	690	0.61	LAKW6101MELZ40
	25×30	690	0.61	LAKW6101MELA30
120	30×25	690	0.61	LAKW6101MELB25
	22×45	750	0.67	LAKW6121MELZ45
150	25×35	750	0.67	LAKW6121MELA35
	30×30	750	0.67	LAKW6121MELB30
180	35×25	750	0.67	LAKW6121MELC25
	25×40	820	0.75	LAKW6151MELA40
220	30×30	820	0.75	LAKW6151MELB30
	35×25	820	0.75	LAKW6151MELC25
270	25×45	900	0.82	LAKW6181MELA45
	30×35	900	0.82	LAKW6181MELB35
330	35×30	900	0.82	LAKW6181MELC30
	30×40	1000	0.91	LAKW6221MELB40
390	35×35	1000	0.91	LAKW6221MELC35
	30×45	1100	1.01	LAKW6271MELB45
470	35×40	1100	1.01	LAKW6271MELC40
	35×45	1200	1.11	LAKW6331MELC45

105°C 120Hz 时的额定纹波电流 (mArms)

400V (2G)				
额定静电容量 (μF)	尺寸 $\phi\text{D}\times\text{L}$ (mm)	额定纹波 (mArms)	漏损电流 (mA)	品 号
33	22×20	220	0.34	LAK2G330MELZ20
39	22×20	300	0.37	LAK2G390MELZ20
47	22×25	350	0.41	LAK2G470MELZ25
	25×20	350	0.41	LAK2G470MELA20
56	30×20	400	0.41	LAK2G470MELB20
	22×25	380	0.44	LAK2G560MELZ25
68	25×20	380	0.44	LAK2G560MELA20
	22×25	400	0.49	LAK2G680MELZ25
82	25×25	450	0.49	LAK2G680MELA25
	30×20	500	0.49	LAK2G680MELB20
100	22×30	500	0.54	LAK2G820MELZ30
	25×25	500	0.54	LAK2G820MELA25
120	30×20	500	0.54	LAK2G820MELB20
	22×35	550	0.60	LAK2G101MELZ35
150	25×30	530	0.60	LAK2G101MELA30
	30×25	530	0.60	LAK2G101MELB25
180	35×20	550	0.60	LAK2G101MELC20
	22×40	600	0.65	LAK2G121MELZ40
220	25×30	600	0.65	LAK2G121MELA30
	30×25	600	0.65	LAK2G121MELB25
270	22×45	700	0.73	LAK2G151MELZ45
	25×35	700	0.73	LAK2G151MELA35
330	30×30	700	0.73	LAK2G151MELB30
	35×25	700	0.73	LAK2G151MELC25
390	22×50	800	0.80	LAK2G181MELZ50
	25×40	800	0.80	LAK2G181MELA40
470	30×30	800	0.80	LAK2G181MELB30
	35×25	800	0.80	LAK2G181MELC25
560	25×45	900	0.88	LAK2G221MELA45
	30×35	900	0.88	LAK2G221MELB35
680	35×30	900	0.88	LAK2G221MELC30
	30×40	980	0.98	LAK2G271MELB40
820	35×35	960	0.98	LAK2G271MELC35
	30×50	1210	1.08	LAK2G331MELB50
1000	35×40	1210	1.08	LAK2G331MELC40
	35×45	1320	1.18	LAK2G391MELC45
1200	35×50	1450	1.30	LAK2G471MELC50

● 额定纹波电流的频率修正系数

频率 (Hz)	50	60	120	1k	10k ~
系数	0.85	0.88	1.00	1.15	1.20
400·420V	0.88	0.90	1.00	1.10	1.15