

铝电解电容器 ALUMINUM ELECTROLYTIC CAPACITORS

LQS 基板自立型・105℃高速充放电对应品



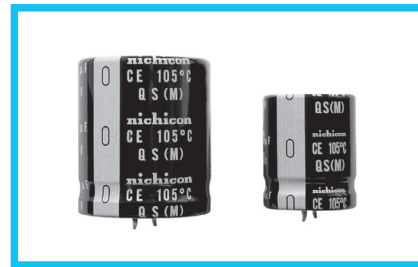
小型薄型品

- 对应交流伺服马达、通用变频器等高频度发生的再生电压。
- 对应在商用电源情况恶劣的地区的电压波动。
- 用于电压波动较大的倍压整流电路的滤波。
- RoHS指令 (2011/65/EU、(EU) 2015/863) 已对应完毕。

LQS



LGU

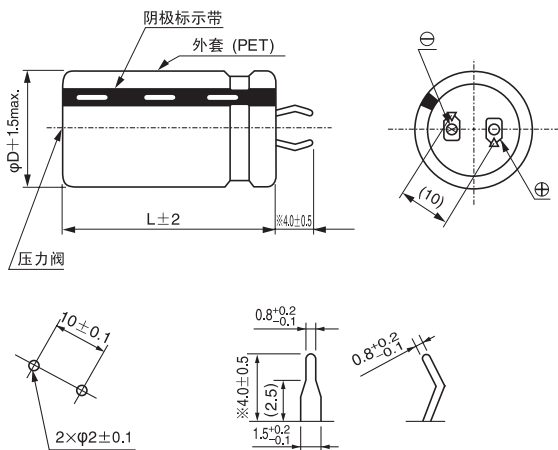


外套颜色：黑色

仕样

项 目	性 能				
使用温度范围	-25~+105℃				
额定电压范围	350~450V				
额定静电容量范围	82~820μF				
额定静电容量容许差	±20% (120Hz, 20℃)				
漏损电流	3√CV (μA) 以下 (20℃, 5分値) (C: 额定静电容量 (μF)、V: 额定电压 (V))				
损失角正切值 (tan δ)	额定电压 (V)	350	400	420	120Hz 20℃
	tan δ (max.)	0.15	0.15	0.15	
温度特性	阻抗率 (max.)	Z(-25℃)/Z(+20℃) ≤ 8			120Hz
充放电耐久性	在常温(15~35℃)下, 充放电电压差 (ΔV) = 额定电压 × 0.35、在周期6Hz时进行5000万次充放电后、应满足以下项目				
	静电容量变化率	初始值的±20%以内			
	损失角正切值 (tan δ)	初始标准值的300%以下			
	漏损电流	初始标准值以下			
耐久性	在105℃下 在不超过额定电压的范围内重叠印加规定的额定纹波电流3000小时后, 返回20℃进行测定时, 满足以下项目				
	静电容量变化率	初始值的±20%以内			
	损失角正切值 (tan δ)	初始标准值的200%以下			
	漏损电流	初始标准值以下			
高温无负荷特性	在105℃下 无负荷放置1000小时后, 在20℃下根据 JIS C 5101-4 4.1项进行电压处理后, 应满足以下项目				
	静电容量变化率	初始值的±20%以内			
	损失角正切值 (tan δ)	初始标准值的200%以下			
	漏损电流	初始标准值以下			
表示	在黑色外套上标示白色				

尺寸图



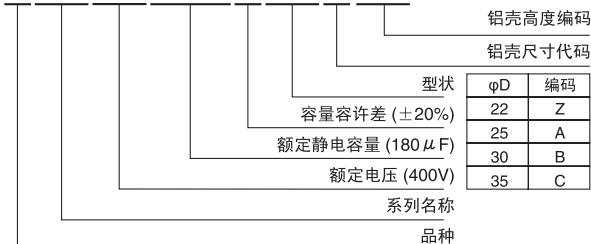
(基板孔尺寸)

(端子型状)

※ 其他端子形状也可制作。请参照铝电解电容器手册。

品号编码体系 (例:400V 180μF)

1 2 3 4 5 6 7 8 9 10 11 12 13 14
L QS 2 G 1 8 1 M E L A 3 0



铝壳高度编码	22	Z
铝壳尺寸代码	25	A
容量容许差 (±20%)	30	B
额定静电容量 (180μF)	35	C

● 额定纹波电流的频率修正系数

频率 (Hz)	50	60	120	300	1k	10k	50k~
系 数	0.77	0.82	1.00	1.16	1.30	1.41	1.43

● 尺寸表见下页

LQS

■ 尺寸表

350V (2V)				
额定静电容量 (μF)	尺寸 $\phi\text{D}\times\text{L}$ (mm)	额定纹波 (mArms)	漏损电流 (mA)	品 号
120	22 × 25	750	0.61	LQS2V121MELZ25
150	22 × 30	820	0.68	LQS2V151MELZ30
180	22 × 30	900	0.75	LQS2V181MELZ30
	25 × 25	900	0.75	LQS2V181MELA25
220	22 × 35	1000	0.83	LQS2V221MELZ35
	25 × 30	1000	0.83	LQS2V221MELA30
270	22 × 40	1100	0.92	LQS2V271MELZ40
	25 × 35	1100	0.92	LQS2V271MELA35
	30 × 25	1100	0.92	LQS2V271MELB25
330	22 × 45	1200	1.01	LQS2V331MELZ45
	25 × 40	1200	1.01	LQS2V331MELA40
	30 × 30	1200	1.01	LQS2V331MELB30
390	25 × 45	1300	1.10	LQS2V391MELA45
	30 × 35	1300	1.10	LQS2V391MELB35
470	25 × 50	1400	1.21	LQS2V471MELA50
	30 × 40	1400	1.21	LQS2V471MELB40
	35 × 30	1400	1.21	LQS2V471MELC30
560	30 × 45	1500	1.32	LQS2V561MELB45
	35 × 35	1500	1.32	LQS2V561MELC35
680	30 × 50	1700	1.46	LQS2V681MELB50
	35 × 40	1700	1.46	LQS2V681MELC40
820	35 × 45	1900	1.60	LQS2V821MELC45

400V (2G)				
额定静电容量 (μF)	尺寸 $\phi\text{D}\times\text{L}$ (mm)	额定纹波 (mArms)	漏损电流 (mA)	品 号
100	22 × 25	680	0.60	LQS2G101MELZ25
120	22 × 30	730	0.65	LQS2G121MELZ30
150	22 × 35	850	0.73	LQS2G151MELZ35
180	22 × 35	950	0.80	LQS2G181MELZ35
	25 × 30	950	0.80	LQS2G181MELA30
	30 × 25	950	0.80	LQS2G181MELB25
220	22 × 45	1100	0.88	LQS2G221MELZ45
	25 × 35	1100	0.88	LQS2G221MELA35
	30 × 25	1100	0.88	LQS2G221MELB25
270	22 × 50	1220	0.98	LQS2G271MELZ50
	25 × 40	1220	0.98	LQS2G271MELA40
	30 × 30	1220	0.98	LQS2G271MELB30
	35 × 25	1220	0.98	LQS2G271MELC25
330	25 × 45	1440	1.08	LQS2G331MELA45
	30 × 35	1440	1.08	LQS2G331MELB35
390	25 × 50	1550	1.18	LQS2G391MELA50
	30 × 40	1550	1.18	LQS2G391MELB40
	35 × 30	1550	1.18	LQS2G391MELC30
470	30 × 45	1680	1.30	LQS2G471MELB45
	35 × 35	1680	1.30	LQS2G471MELC35
560	30 × 50	1900	1.41	LQS2G561MELB50
	35 × 40	1900	1.41	LQS2G561MELC40
680	35 × 45	2120	1.56	LQS2G681MELC45

420V (W6)				
额定静电容量 (μF)	尺寸 $\phi\text{D}\times\text{L}$ (mm)	额定纹波 (mArms)	漏损电流 (mA)	品 号
100	22 × 25	660	0.61	LQSW6101MELZ25
120	22 × 30	810	0.67	LQSW6121MELZ30
	25 × 25	810	0.67	LQSW6121MELA25
150	22 × 35	840	0.75	LQSW6151MELZ35
	25 × 30	840	0.75	LQSW6151MELA30
180	22 × 40	910	0.82	LQSW6181MELZ40
	25 × 30	910	0.82	LQSW6181MELA30
220	30 × 25	910	0.82	LQSW6181MELB25
	22 × 45	1050	0.91	LQSW6221MELZ45
	25 × 35	1050	0.91	LQSW6221MELA35
270	30 × 30	1050	0.91	LQSW6221MELB30
	25 × 40	1250	1.01	LQSW6271MELA40
	30 × 30	1250	1.01	LQSW6271MELB30
330	35 × 25	1250	1.01	LQSW6271MELC25
	25 × 50	1420	1.11	LQSW6331MELA50
	30 × 35	1420	1.11	LQSW6331MELB35
390	35 × 30	1420	1.11	LQSW6331MELC30
	30 × 40	1610	1.21	LQSW6391MELB40
470	35 × 35	1610	1.21	LQSW6391MELC35
	30 × 45	1860	1.33	LQSW6471MELB45
560	35 × 40	1860	1.33	LQSW6471MELC40
	35 × 45	2100	1.45	LQSW6561MELC45
680	35 × 50	2200	1.60	LQSW6681MELC50

450V (2W)				
额定静电容量 (μF)	尺寸 $\phi\text{D}\times\text{L}$ (mm)	额定纹波 (mArms)	漏损电流 (mA)	品 号
82	22 × 25	640	0.57	LQS2W820MELZ25
100	22 × 30	690	0.63	LQS2W101MELZ30
	25 × 25	690	0.63	LQS2W101MELA25
120	22 × 35	720	0.69	LQS2W121MELZ35
	25 × 30	720	0.69	LQS2W121MELA30
150	22 × 40	790	0.77	LQS2W151MELZ40
	25 × 30	790	0.77	LQS2W151MELA30
	30 × 25	790	0.77	LQS2W151MELB25
180	22 × 45	870	0.85	LQS2W181MELZ45
	25 × 35	870	0.85	LQS2W181MELA35
	30 × 30	870	0.85	LQS2W181MELB30
220	25 × 40	1050	0.94	LQS2W221MELA40
	30 × 30	1050	0.94	LQS2W221MELB30
	35 × 25	1050	0.94	LQS2W221MELC25
270	25 × 50	1230	1.04	LQS2W271MELA50
	30 × 35	1230	1.04	LQS2W271MELB35
	35 × 30	1230	1.04	LQS2W271MELC30
330	30 × 40	1380	1.15	LQS2W331MELB40
	35 × 35	1380	1.15	LQS2W331MELC35
390	30 × 50	1610	1.25	LQS2W391MELB50
	35 × 40	1610	1.25	LQS2W391MELC40
470	35 × 45	1780	1.37	LQS2W471MELC45
560	35 × 50	1990	1.50	LQS2W561MELC50

105°C 120Hz 时的额定纹波电流 (mArms)